



Самозасмукващи центробежни помпи "JET" с тяло от чугун

massima altezza manometrica di aspirazione: 9 m
massima temperatura del liquido: +40 °C
massima temperatura ambiente: +40 °C

Максимална височина на засмукване: 9 m
Максимална температура на течността: +40 °C
Максимална температура на околната среда: +40 °C

IMPIEGHI

- distribuzione automatica dell'acqua in accoppiamento a piccoli serbatoi autoclave
- piccole e medie irrigazioni di orti e giardini
- approvvigionamento idrico da pozzi, anche in presenza d'aria, fino a una profondità di 9 metri
- svuotamento serbatoi, travasi d'acqua e di altri liquidi puliti

VANTAGGI

- elevata insensibilità alla presenza d'aria miscelata al liquido pompato
- elevate prevalenze in rapporto alle potenze richieste
- estrema compattezza e solidità per durare nel tempo

CARATTERISTICHE

- motore elettrico, adatto per servizio continuo, con condensatore permanentemente inserito, costruzione chiusa a ventilazione esterna; protezione termica incorporata (salvamotore)
- protezione IP 44
- esecuzione e norme di sicurezza secondo EN60 335-1 (IEC 335-1, CEI 61-50) IEC 34

INSTALLAZIONE

- in luoghi chiusi o comunque protetti dalle intemperie

Приложение

- автоматично разпределяне на вода в малки резервоари
- напояване на малки и средно големи градински площи
- изпомпване на вода от водоеми, дори при наличие на въздух на дълбочина 9 m
- изпразване на резервоари, прехвърляне на вода и други чисти течности

Прегимства

- безпроблемна работа, дори при наличие на въздух в изпомпваната течност
- висок напор съответстващ на коефициентите за мощност
- мощна и компактна

Характеристики

- асинхронен двигател с постоянно действащ кондензатор, с охлаждаем вентилатор, подходящ за продължителна работа; вградена термозащита (защита на двигателя)
- IP 44 защита
- стандартите за производство и безопасност съответстват на EN60 335-1 (IEC 335-1, CEI 61-50) IEC 34

Монтаж

- в затворени и покрити помещения

| COMPONENTI | MATERIALI |
|------------------|---------------------------|
| Cassa motore | Alluminio |
| Corpo pompa | Ghisa G20 |
| Lanterna | Alluminio |
| Gruppo elettore | Noryl® GFN3V ¹ |
| Girante | Noryl® GFN3V ¹ |
| Albero motore | Acciaio inox AISI 416 |
| Tenuta meccanica | Ceramica e grafite |

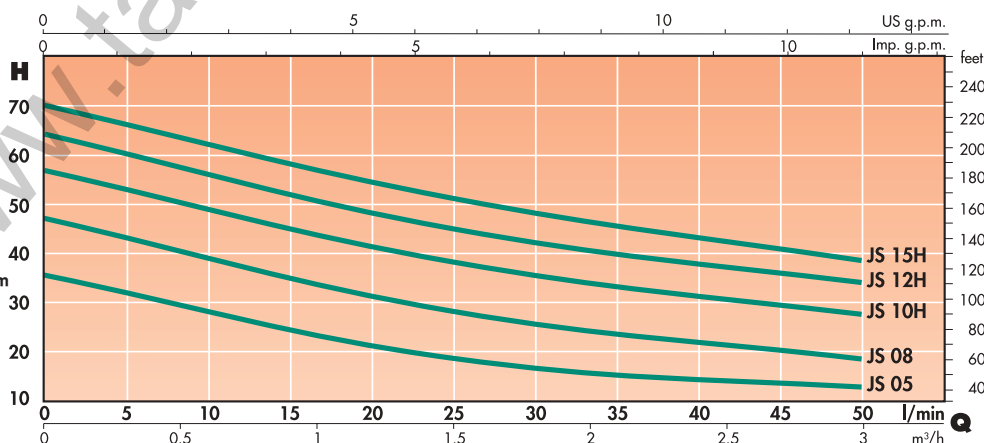
1) Certificato per acqua potabile

| КОМПОНЕНТИ | МАТЕРИАЛИ |
|----------------------|-----------------------------|
| Тяло на двигателя | Алуминий |
| Тяло на помпата | Чугун G20 |
| Скоба на двигателя | Алуминий |
| Ежектор | Noryl® GFN3V ¹ |
| Работно колело | Noryl® GFN3V ¹ |
| Вал на двигателя | Неръждаема стомана AISI 416 |
| Механично уплътнение | Керамика и графит |

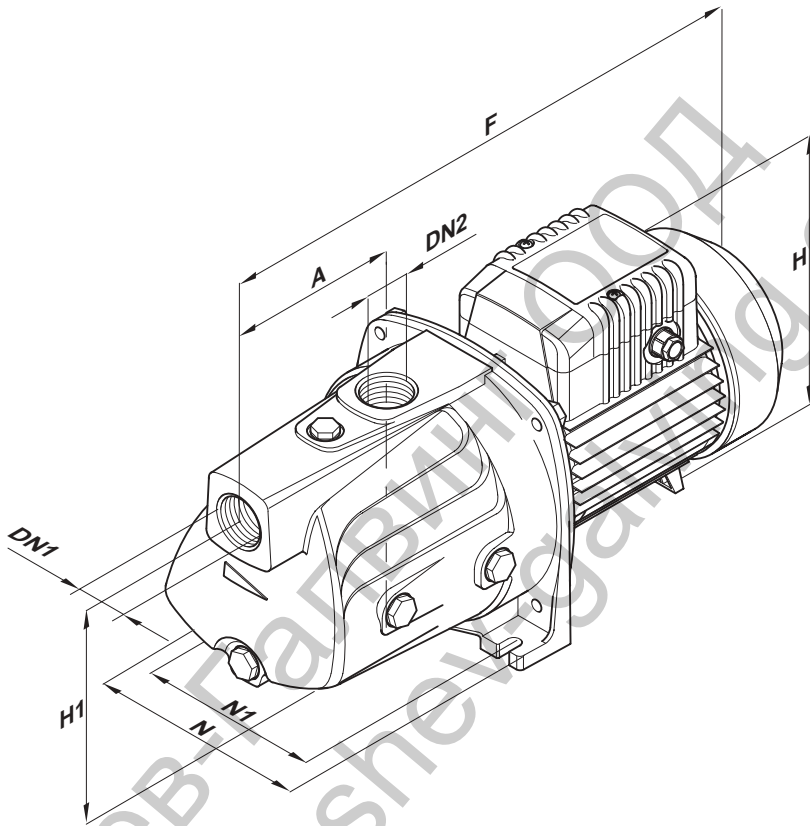
1) Одобрен за питейна вода

НАПОРНО-ДЕБИТНА ХАРАКТЕРИСТИКА - 2900 rpm

H = НАПОР (m)
Q = ДЕБИТ (l/min)



| ТИП | МОЩНОСТ | | m³/h | Q (l/min) | | | | | | | | | | | | |
|---------|---------|------|------|-----------|-----|-----|-----|-----|-----|-----|-----|-----|-----|-----|--|--|
| | kW | HP | | 0 | 0.3 | 0.6 | 0.9 | 1.2 | 1.5 | 1.8 | 2.1 | 2.4 | 2.7 | 3.0 | | |
| 1~ | | | | 0 | 5 | 10 | 15 | 20 | 25 | 30 | 35 | 40 | 45 | 50 | | |
| JS 05M | 0.37 | 0.50 | m | 35 | 32 | 27 | 24 | 21 | 19 | 17 | 16 | 15 | 14 | 13 | | |
| JS 08M | 0.60 | 0.85 | | 47 | 42 | 38 | 34 | 31 | 29 | 26 | 24 | 22 | 21 | 19 | | |
| JS 10HM | 0.75 | 1 | | 56 | 51 | 47 | 44 | 41 | 39 | 36 | 34 | 32 | 30 | 28 | | |
| JS 12HM | 0.90 | 1.25 | | 64 | 58 | 54 | 51 | 48 | 46 | 43 | 41 | 39 | 37 | 34 | | |
| JS 15HM | 1.1 | 1.5 | | 70 | 66 | 62 | 58 | 54 | 51 | 48 | 46 | 43 | 41 | 38 | | |



| ТИП | РАЗМЕРИ (mm) | | | | | | | |
|---------|--------------|-----|-------|-----|-----|-----|-----|-----|
| | DN1 | DN2 | A | F | H | H1 | N | N1 |
| JS 05M | 1" | 1" | 115 | 379 | 171 | 127 | 160 | 124 |
| JS 08M | 1" | 1" | 115 | 387 | 171 | 127 | 160 | 124 |
| JS 10HM | 1" | 1" | 113.5 | 402 | 201 | 147 | 180 | 142 |
| JS 12HM | 1" | 1" | 113.5 | 402 | 201 | 147 | 180 | 142 |
| JS 15HM | 1" | 1" | 113.5 | 402 | 201 | 147 | 180 | 142 |