

Elektronicznie sterowana pompa serii CALDA przeznaczona jest do wymuszania obiegu medium grzewczego w instalacji centralnego ogrzewania (c.o.). CALDA idealnie nadaje się do zastosowania w instalacji, gdzie wymagane jest stałe ciśnienie, jak i zmienne natężenie przepływu lub zbilansowane energetycznie rozprowadzanie cieczy (ciepła). Funkcje auto adaptacyjne pompy pozwalają optymalnie dostosować jej parametry pracy do warunków i bieżących potrzeb wynikających z aktualnego zapotrzebowania na ciepło.



### Cechy / Zalety

- Wysoka sprawność energetyczna  
- powoduje zmniejszenie kosztów energii
- Intuicyjny elektroniczny panel sterujący
- Łatwa konfiguracja  
Automatyczna i ręczna regulacja ciśnienia i prędkości obrotowej silnika
- Automatyczny dobór punktu pracy wg wybranej krzywej charakterystyki
- Konstrukcja umożliwiająca samo odpowietrzanie pompy
- Bieżące wskazania zużycia energii w watach
- Oszczędny tryb auto adaptacji
- Bardzo cicha praca
- Standardowy rozmiar przyłącza montażowego
- Solidna i trwała konstrukcja
- Śrubunki w zestawie

### Dane techniczne

➤ Zakres temperatury medium	5°C ÷ 95°C
➤ Zakres temperatury otoczenia podczas pracy	0°C ÷ 40°C
➤ Ciśnienie w układzie max.	10 bar
➤ Długość kabla	0,8 m
➤ Głośność	<45 dB
➤ Stopień ochrony	IP 44
➤ Klasa izolacji uzwojenia	F

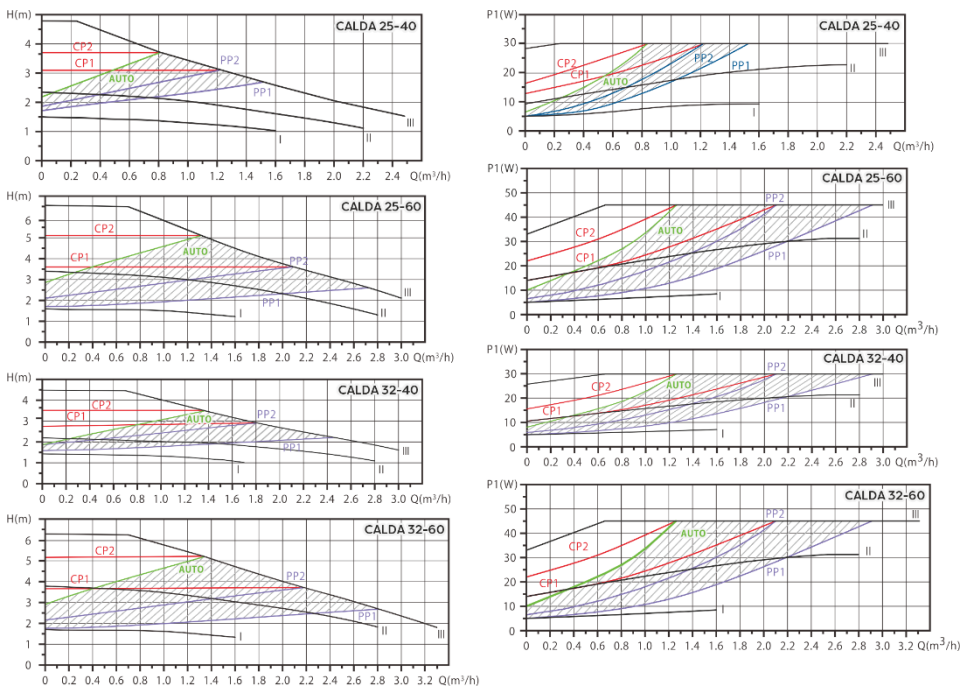
### Wykonanie materiałowe:

✓ Korpus pompy	żeliwo
✓ Obudowa silnika	aluminium
✓ Wirnik	PEI
✓ Wałek pompy	ceramika

### Tabela parametrów

Model pompy	Q max Wydajność [l/min]	H max Wysokość podnoszenia [m]	P max Moc silnika [W]	U Napięcie [V]	GW1/GW2 Śrubunek [cal]	I max Prąd [A]	Wymiary Opakowania [cm]	Waga Pompy [kg]	Waga Z opak. [kg]
CALDA 25-40/180	42	4	5 ÷ 30	230	1½"/1"	0,27	20x10,5x17,2	2,2	2,6
CALDA 25-60/180	50	6	5 ÷ 30		1½"/1"	0,28		2,2	2,6
CALDA 32-40/180	50	4	5 ÷ 22		2"/1¼"	0,19		2,5	3,1
CALDA 32-60/180	55	6	5 ÷ 45		2"/1¼"	0,39		2,5	3,1

### Charakterystyki parametrów dla wybranych trybów pracy

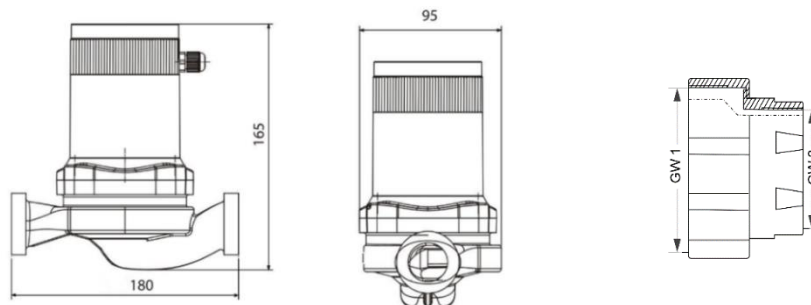


**AUTO** - tryb automatycznego doboru parametrów pracy pompy  
I, II, III - biegi, stała prędkość

**Tryb pracy:**

- CP1 - niskie stałe ciśnienie
- CP2 - wysokie stałe ciśnienie
- PP1 - niskie proporcjonalne ciśnienie
- PP2 - wysokie proporcjonalne ciśnienie

### Wymiary



Producent zastrzega sobie prawo do wprowadzania w każdym czasie zmian konstrukcyjnych oraz kolorystyki dotyczących wyrobu, bez wcześniejszego informowania. Zdjęcia, rysunki, wykresy mają charakter poglądowy. Weryfikacja parametrów produktów była przeprowadzana na wybranej partii towaru. W zależności od serii produkcyjnej parametry te mogą się różnić. Przed zakupem produktu, należy sprawdzić na tabliczce znamionowej parametry konkretnego egzemplarza. Podane parametry uzyskiwane są na wyjściu z urządzenia bez uwzględnienia czynników zewnętrznych np. w pompach - oporów instalacji tłocznej i ssącej. Parametry urządzeń uzyskano w warunkach laboratoryjnych. Podawana na tabliczce znamionowej maksymalna moc silnika jest to moc, wydawana na wale silnika. W warunkach eksploatacyjnych może wstąpić różnica +/- 10 %, od tych podanych na tabliczce znamionowej konkretnego egzemplarza. Wersja 08.2022